

## Wi-Fi digitální dveřní kukátko Uživatelský manuál



Ve svém App store & Google play vyhledejte "With door viewer", nebo jednoduše nascanujte QR kód výše.

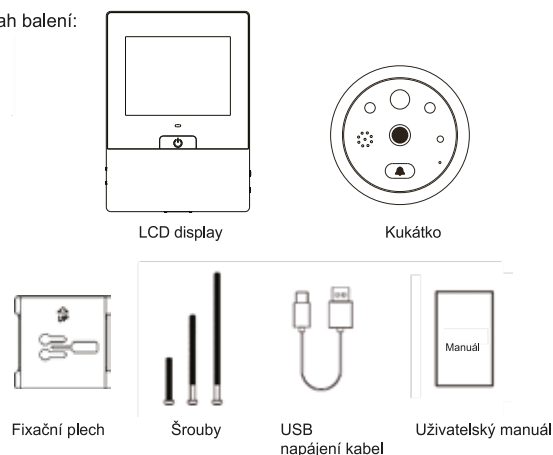
- \* Společnost si vyhradzuje upgradu produktu bez předchozího oznámení na zákazníka, včetně změny funkčních parametrů, způsobu užití atd.
- \* Společnost nedeří záruku za výrobek, pokud je použit ve speciálních podmínkách.
- \* Parametry elektronických zařízení se mohou měnit při rozdílných klimatických podmínkách.

### 01 Bezpečnostní instrukce & obsah balení

Bezpečnostní instrukce:

- 1 Nepřipevňujte výrobek na nestabilní objekt, aby nedošlo k pádu a tím poškození výrobku.
- 2 Netlačte silně na LDC panel, aby nedošlo k poškození obrazovky.
- 3 Výrobek nevystavujte vysokým teplotám a vlhkosti. Stejně není výrobek vhodný do prašného a slaného prostředí. Výrobek nesmí být vystaven dešti.
- 4 Při instalaci kukátka dbejte na jemné zacházení s propojovacím kabelem. Jakékoliv přeložení či přelomení kabelu může mít za následek nefunkčnost výrobku a tedy jeho nevratné poškození. Toto poškození není kryto zárukou.
- 5 Při instalaci kukátka zacházejte velice citlivě s propojovacím FPC kabelem. V případě poškození kabelu mechanickou cestou (pevné přeložení, překroucení atd.) nebude kukátko schopno fungovat správně a mechanické poškození kabelu není kryto zárukou.

Obsah balení:



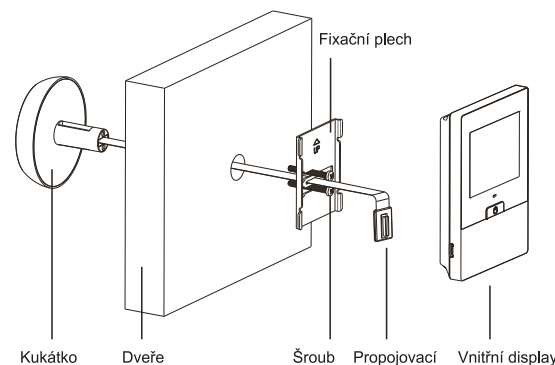
### 02 Požadavky na instalaci:

Požadavky na instalaci

- 1 otvor pro kukátko ve dveřích o průměru 14mm- 35mm
- 2 síla dveří mezi 32mm-104mm
- 3 Před fixací kamery šrouby, je nutno dle síly dveří zvolit správnou délku šroubů.

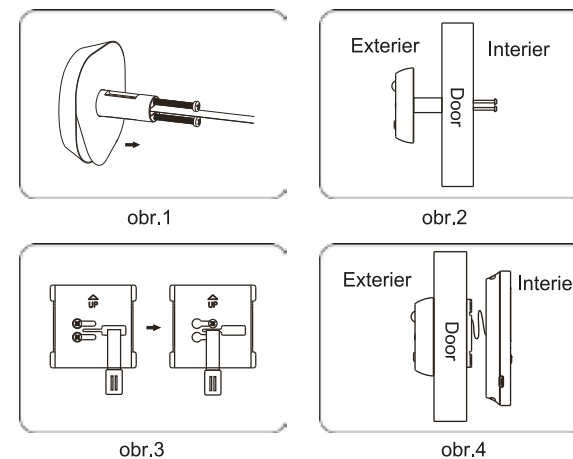
Poznámka: Tloušťka dveří 32mm-54mm, použijte šroub 25mm  
Tloušťka dveří 54mm-79mm, použijte šroub 50mm  
Tloušťka dveří 79mm-104mm, použijte šroub 75mm

Montážní schéma:

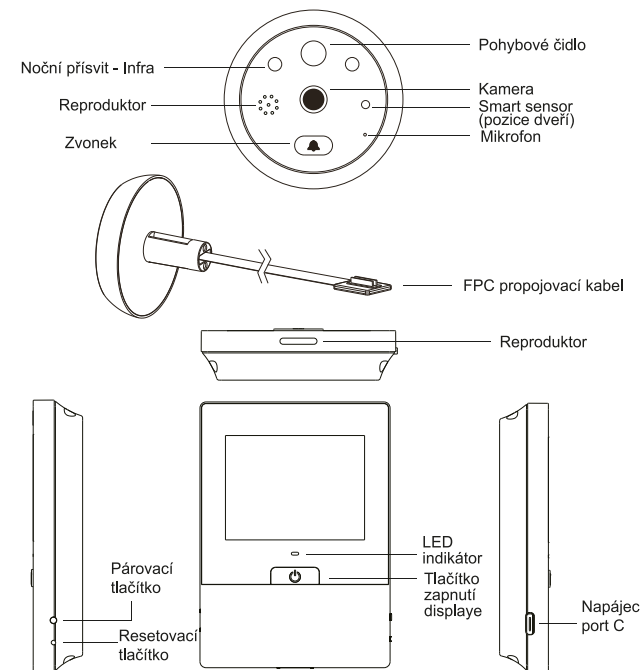


### 03 Požadavky na instalaci:

- 1 Odstraňte standartní dveřní kukátko (odšroubujte) ze dveří. V případě, že žádné kukátko ve dveřích není, vyvrtajte kruhový otvor s průměrem 14mm.
- 2 Odlepte 3M samolepku ze spodní strany kamery a vložte opatrně FPC kabel skrze dveře z vnější strany. Přilepte v tomto okamžiku kameru na dveře (zvonkem na spodní straně kamery).
- 3 Odlepte 3M samolepku z vnitřní strany fixačního plechu a prostrčte FPC kabel skrz středový otvor a vložte šroub přes horní a spodní otvor fixačního plechu. Posuňte fixační plech doleva a přilepte na dveře. Nyní přitáhněte šrouby, aby došlo k aretaci fixačního plechu.
- 4 Připojte FPC kabel k vnitřnímu displayi. Přebývající kabel jemně složte do drážky na zadní straně displaye. Nakonec připevněte display k fixačnímu plechu nasunutím ze shora dolů.



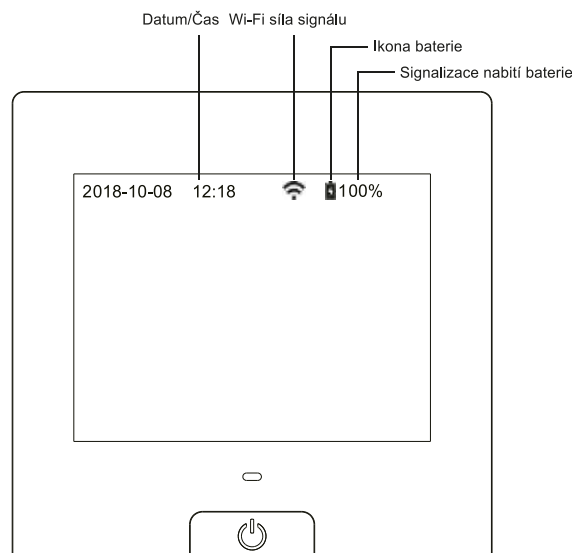
### 04 Specifikace dílů:



- ZAPNUTÍ: Stlačte pro zapnutí displaye a zobrazení situace před dveřmi. Opětovným stlačením uvedete zařízení do Standby modu.
- RESET: Stlačte pro reset celého zařízení.
- PÁROVACÍ TLAČÍTKO: Stlačením uvádíte zařízení do párovacího modu tak, aby bylo možno přes App kukátko "spojit"
- USB: nabíjení přes 5V 1AUSB nabíječku. Doba nabíjení cca 4 hodiny do plného nabití.

### 05 Zobrazení informací na vnitřní části kukátka:

- Datum/Čas
- Wi-Fi síla signálu
- Ikona baterie
- Signalizace nabití baterie



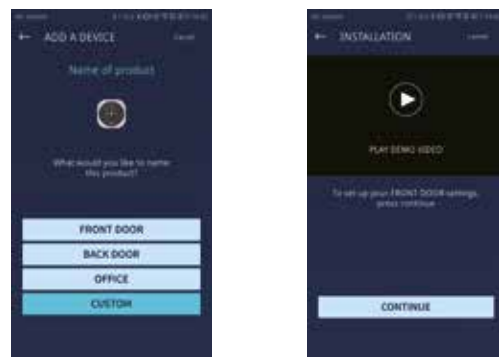
Vnitřní display dveřního kukátka

### 06 Párování zařízení:



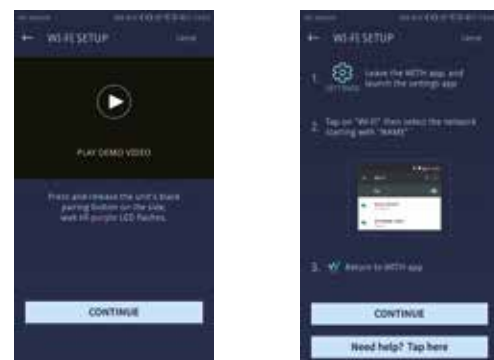
Ujistěte se, že máte nainstalovanou aplikaci na vašem mobilním telefonu.

Po otevření aplikace vyplňte kompletní data pro Login nebo Quick Login



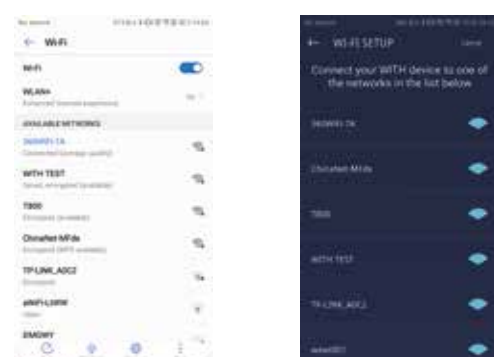
Pojmenujte kukátko.

Nainstalujte zařízení podle videomanuálu, který se automaticky spustí.



Stlačte párovací tlačítko na pravé straně vnitřního displaye, aby došlo k přechodu zařízení do párovacího modu (LED bliká fialově)

Stlačte "Settings" a poté vstupte do Nastavení Wi-Fi Vašeho telefonu.



Vyberte "With-xxxx" síť

Vraťte se do "With" aplikace a vyberte správný ROUTER (vaši lokální Wi-Fi) a zadejte heslo k této wi-fi.

### 07 Technická data:

- Display: 79mm x 110mm x 20mm
- Kamera: 60mm x 60mm x 12,5mm
- Sensor: 1.0 Mega Pixel CMOS
- LCD rozlišení: 720P (1280x720)
- Otvor pro průchod dveřmi: 14mm-35mm
- Síla dveří 32mm-104mm
- Napájení: 4000AH Lithium polymer Battery

### Záruční list:

Informace o výrobku:

TYP: W02

Datum prodeje:

Prodejce:

Kontakt na prodejce:  
(tel / Email)

Razítko a Podpis: