



GotU+ 5140

CHYTRÉ DIGITÁLNÍ DVEŘNÍ KUKÁTKO

NÁVOD K POUŽITÍ



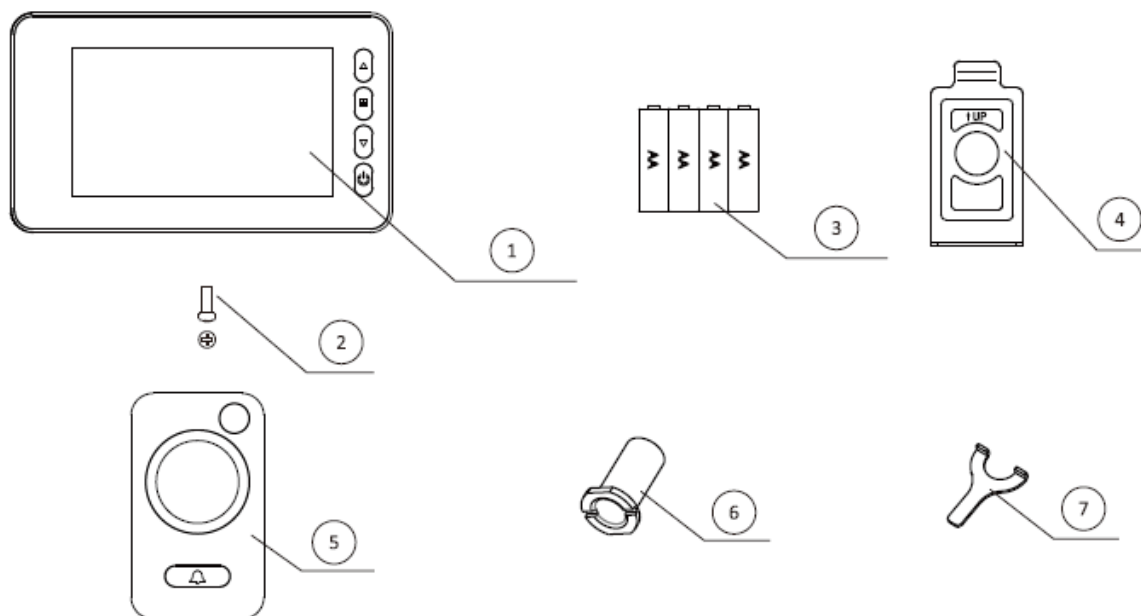
- Všechna práva vyhrazena, včetně jakýchkoliv změn vzhledu, technické funkce a použití produktu bez předchozího oznámení uživatelům.
- Jiné používání tohoto výrobku, než pro které je určený, nebo jakákoliv úprava původní specifikace způsobí neplatnost jakékoliv udělené záruky.
- Používání tohoto výrobku v jakémkoliv prostředí nebo jakýmkoliv jiným způsobem, než jaký je v tomto návodu specifikován, také způsobí neplatnost záruky.

Uživatel výrobku zodpovídá za správné používání výrobku podle konkrétní legislativy na ochranu soukromí platné v jeho zemi.

Upozornění:

1. Před použitím našeho výrobku si pečlivě přečtete tento návod k použití.
2. Nikdy se sami nepokoušejte opravovat nebo upravovat tento výrobek nebo jeho příslušenství, aby nedošlo ke zranění a nebyla zrušena záruka.
3. Nesprávné používání a extrémní podmínky prostředí mohou způsobit ztrátu paměti na SD kartě. Společnost Mul-T-Lock nezodpovídá za ztrátu dat a doporučuje ukládání záložních kopií videa.
4. K čištění digitálního dveřního kukátka NIKDY nepoužívejte chemikálie.
5. Aby nedošlo k poškození, vyměňte baterie okamžitě po signálu indikátoru slabých baterií.

Obsah balení:



① Obrazovka LCD

② 1x upevňovací šroub

③ 4x AA baterie

④ Upínací deska

⑤ Kamera

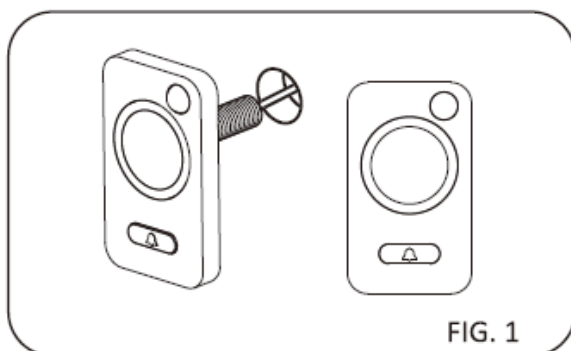
⑥ Pojistný váleček

⑦ Utahovací nástroj

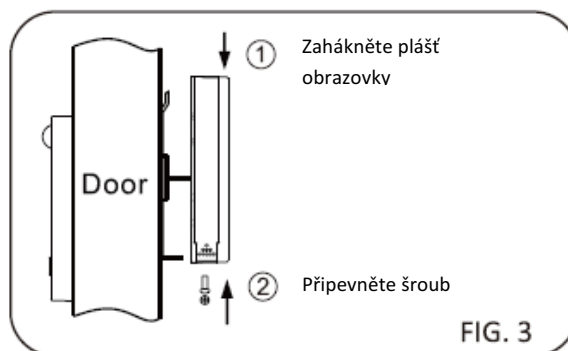
Pokyny pro instalaci:

1. Pokud je na dveřích stávající dveřní kukátko, demontujte jej. Pokud tam není, vyvrtejte do dveří v požadované výšce otvor o průměru 14 mm. Poté odstraňte horní krycí papír z lepicí pásky 3M na kameře a prostrčte ji z vnější strany dveří, když kabely kamery vedou skrz otvor pro kukátko ve dveřích. Ujistěte se, že dveřní zvonek je umístěn pod kamerou a upravte kameru tak, aby byla umístěna vertikálně. (Obr. 1)
2. Odstraňte horní krycí papír z lepicí pásky 3M na upínací desce a umístěte upínací desku na vnitřní stranu dveří, přičemž prostrčte kabely kamery skrz upínací desku. Dejte pozor, aby šipka na upínací desce směřovala nahoru. Poté našroubujte na místo pojistný váleček na zadní straně kamery. Ten bude přidržovat desku ke dveřím. (Obr. 2)
3. Při zasouvání kabelu kamery do zásuvky dejte pozor, abyste konektory správně spárovali podle šipky ukazující směr konektoru. Pokud by byly zasunuty nesprávně, mohlo by dojít k poškození kamery. Veškerý přebývající kabel musíte opatrně umístit do žlábků na zadní straně obrazovky.
4. Zahákněte obrazovku za držák v horní části upínací desky a zajistěte ji jedním malým šroubkem skrz otvor ve spodní části pláště obrazovky. (Obr. 3)

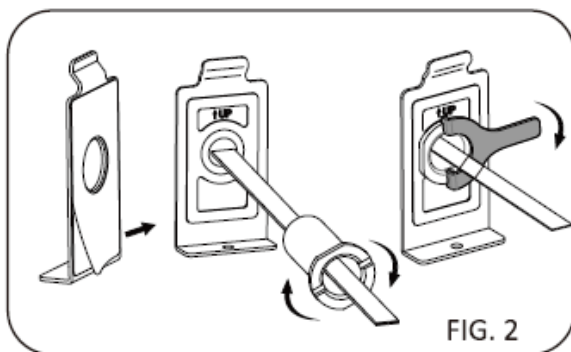
Doporučení: Demontujte stávající dveřní zvonek.



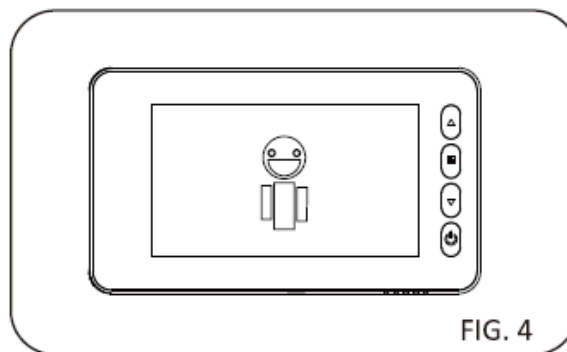
Obr. 1



Obr. 3

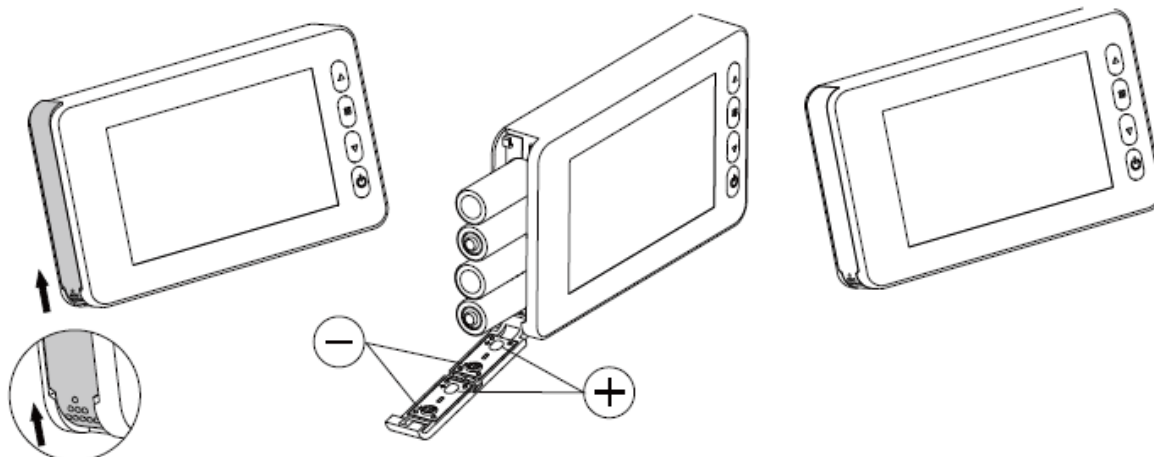


Obr. 2



Obr. 4

Montáž a výměna baterií



Výměna baterií:

1. Víko otevřete posunutím směrem nahoru (viz obrázek).
2. Baterie vložte podle značek + a – na víku.
3. Víko zavřete opačným postupem.

Upozornění:

1. Při otvírání a zavírání víka nepoužívejte nadměrnou sílu, aby nedošlo k poškození.
2. Při otvírání netlačte víko opačným směrem, aby nedošlo k poškození víka.
3. Když bliká indikátor slabých baterií, vyměňte všechny baterie, aby nedošlo k poškození tohoto výrobku.



Plně nabitá



Žádná energie

Ikona baterie ukazuje stav nabití. Když se stav nabití snižuje, počet čárek v ikoně ubývá. U některých suchých baterií nebo nabíjecích baterií může být stav nabití v ikoně nestabilní, což je normální.

Když se baterie vybijí, tato ikona bude prázdná, což signalizuje, že musíte vyměnit baterie.

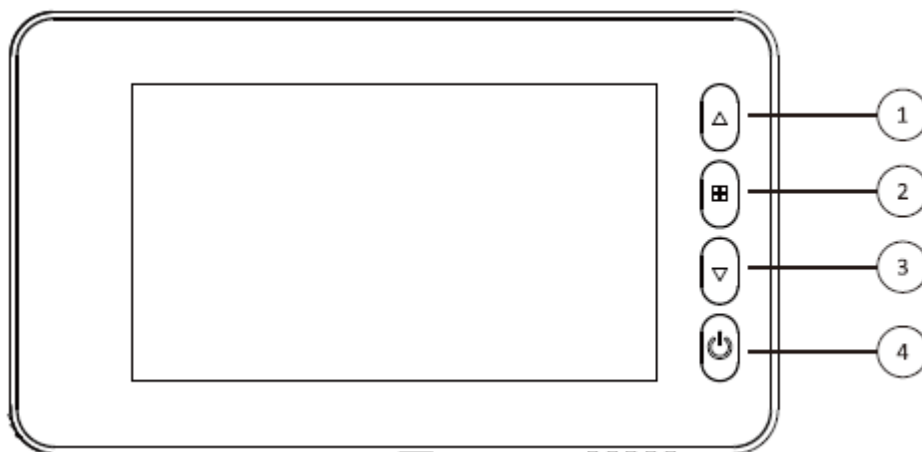
V tomto výrobku je možno používat následující typy baterií: alkalické baterie AA, LR06 1,5 V.

Veškeré vybité baterie je nutno zlikvidovat podle místních předpisů na ochranu životního prostředí.

Pokyny pro obsluhu

Specifikace součástí:

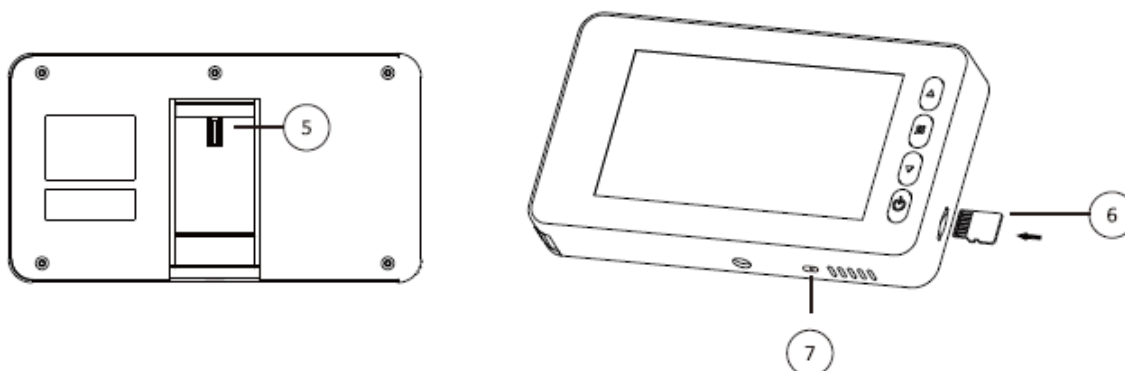
Plášť obrazovky – přední část



Funkce tlačítek:

č.	Základní funkce	Další funkce při stisknutí	Další funkce při stisknutí a podržení
①	Posun nahoru	Při krátkém stisknutí slouží toto tlačítko k výběru režimu	Pokud stisknete a podržíte toto tlačítko v režimu přehrávání, opustíte hlavní menu.
②	Tlačítko menu		
③	Posun dolů	Tlačítko k pořízení fotografie/video	Pokud stisknete a podržíte toto tlačítko v režimu přehrávání videa, přehraje se video
④	Tlačítko napájení		

Plášť obrazovky – zadní část



⑤ Konektor datového kabelu

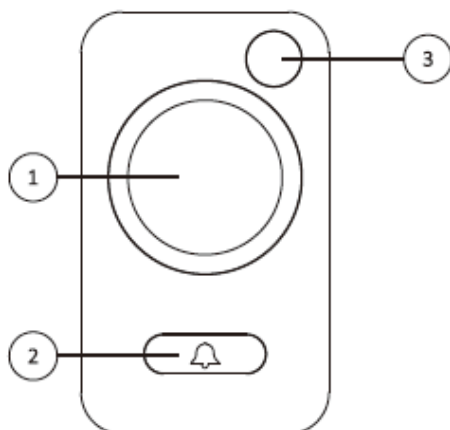
⑥ Zdířka pro kartu TF

⑦ Konektor detektoru pohybu

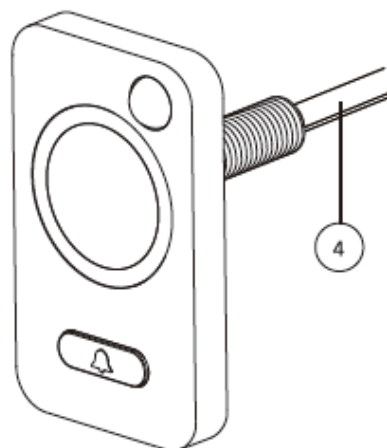
Pokyny pro obsluhu

Specifikace součástí:

Kamera – přední pohled



Kamera – boční pohled



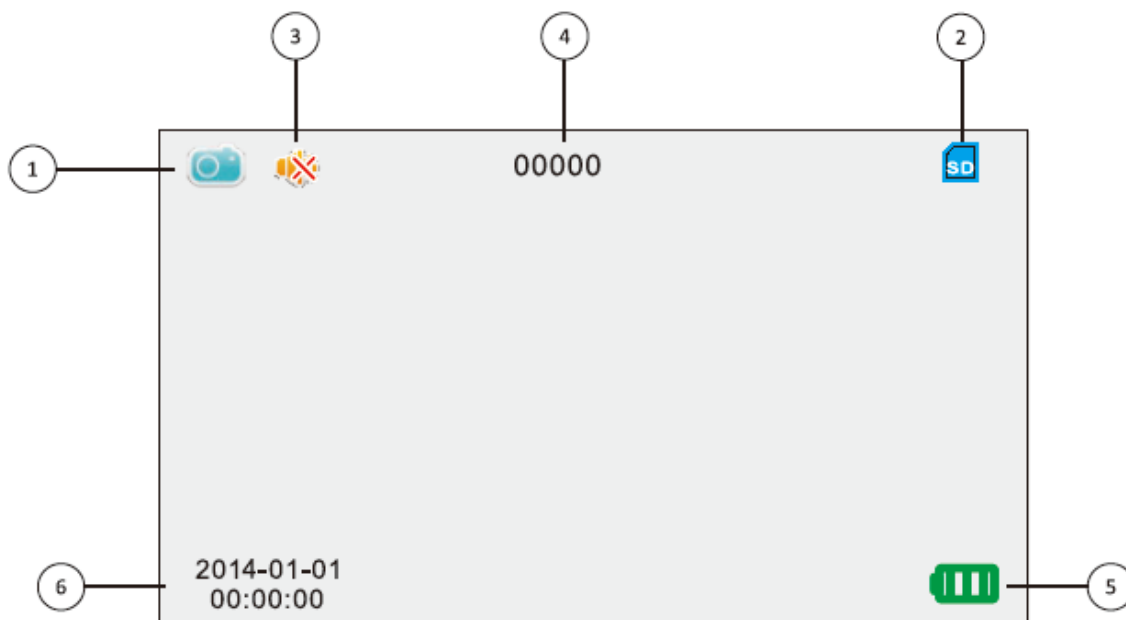
① Kamera

③ Detektor pohybu









② Tlačítko dveřního zvonku

④ Datový kabel

Pokyny pro rozhraní menu:



Pokyny pro rozhraní menu

č.	Ikona	Funkce
①	Volba režimu	 Režim snímání fotografií
		 Režim snímání videa
		 Režim přehrávání fotografií nebo videa
②	Karta TF zasunuta	 Karta TF je zasunuta a rozpoznána systémem
③	Stav dveřního zvonku	 Režim DND (nerušit)
④	Paměť fotografií	Možno uložit max. 99999 fotografií (závisí na kapacitě paměťové karty)
⑤	Stav napájení	 Plná baterie
		 Zbývá 70% kapacity baterie
		 Baterie vybitá
⑥	Systémové datum	Ukazuje aktuální systémové datum

Provoz

Instalace paměťové karty:

- Paměťovou kartu nainstalujte před vložením baterií. Dejte pozor, aby strana se značkou byla otočená nahoru. Jakmile uslyšíte cvaknutí, karta je správně nainstalována a zajištěna.
- Pro tento výrobek je vhodná paměťová SD karta s kapacitou max. 16 GB.
- Vyjmutí paměťové karty: Stlačte kartu a karta vyskočí ven. Kartu vytáhněte.
- Tento výrobek podporuje vložení karty bez nutnosti jeho vypnutí.

Nastavení systémového času a data:

- Systémové datum a čas nastavte až po vložení baterií.
- Stiskněte tlačítko menu, přesuňte ukazatel volby na „Date Setting“, poté stiskněte tlačítko menu a vstupte do menu.
- Po vstupu do menu „Date Setting“ (Nastavení data) stiskněte znovu tlačítko menu a vyberte číslici, kterou chcete nastavit. Pomocí tlačítek „▼▲“ nastavte číslo, které potřebujete.

Nastavené automatického vypínání napájení:

- Výchozí nastavení automatického vypínání napájení je OFF (vypnuto).
- Chcete-li změnit výchozí nastavení, stiskněte tlačítko „menu“, poté vyberte „auto-power off“ a znovu stiskněte tlačítko „menu“.
- Zvolte jednu z následujících možností: 10S/15S/20S/NEVER. 20S je výchozí režim.

- Režim NEVER je pro zákazníky se speciálními potřebami.

Upozornění: V tomto režimu zůstane obrazovka zapnutá, dokud ji manuálně nevypnete. Pokud je nevypnete, baterie se rychle vybijí.

Návštěva:

- Když návštěva stiskne dveřní zvonek, obrazovka se automaticky zapne a kamera návštěvu vyfotí.
- Fotografie návštěvníků bude automaticky uložena, což vám umožní návštěvníky identifikovat nebo použít tuto informaci pro bezpečnostní účely.
- DDV se automaticky vypne po uplynutí předem nastaveného času.
- **Upozornění:** Po pořízení fotografie či videosekvence (MODE Manuál / Motion) dojde k cca 70 vteřinovému zmažení zařízení pro pořizování dalších fotografií či videí. Tato vlastnost není chybou, ale úsporným opatřením směrem k bateriím zařízení a správnou funkcionalitou.

Koukání ven:

- Stiskněte tlačítko napájení. Na obrazovce se objeví obraz prostoru přede dveřmi.
- DDV se automaticky vypne po uplynutí předem nastaveného času.
- Opět stiskněte tlačítko napájení a výrobek vypněte.

Pořizování fotografií a videozáznamu:

- Při koukání ven je možno zároveň pořizovat fotografie nebo videozáznam.
- Když je obrazovka zapnutá, stisknutím „▼“ vyfoťte fotku.
- Chcete-li pořídit video, stiskněte a podržte „▲“, dokud se neobjeví ikona instrukcí, pomocí které přepnete přístroj do režimu pořizování videí. Stisknutím „▼“ začnete filmovat. Video ukončíte stisknutím „▼“.
- Všechna pořízené videozáznamy jsou bez zvuku.

Nastavení detektoru pohybu:

- Výchozí nastavení detekce pohybu je OFF (vypnuto). Chcete-li detekci pohybu zapnout, přesuňte spínač detekce pohybu na ON (zapnuto). (spínač je možné přesunout pomocí špičatého předmětu, např. špičkou propisovačky, párátkem nebo kancelářskou sponkou)
- Dosah účinnosti detektoru pohybu je přibližně 0,5-1 m (dosah je ovlivňován množstvím světla a teplotou v okolí dveří).
- Pro detekci pohybu je možné nastavit tři provozní režimy:
 - a) Fotografický režim – po spuštění bude vyfocena jedna fotografie, obrazovka není aktivní;
 - b) Video režim 5S - po spuštění bude pořízen videozáznam o délce 5 sekund a zároveň se automaticky zapne obrazovka;
 - c) Video režim 10S - po spuštění bude pořízen videozáznam o délce 10 sekund a zároveň se automaticky zapne obrazovka
- Po vložení nových baterií bude detektor pohybu 30 sekund provádět vlastní kontrolu a vlastní nastavení a během této doby nebude reagovat.
- Protože spotřeba energie je u detektoru pohybu vysoká, doporučujeme uživatelům, aby tuto funkci spustili, jen když je to opravdu potřeba.

Přehrávání a editování uložených fotografií a videí:

- Uložené fotografie a videa je možno přehrávat, mazat a editovat.

- Když je obrazovka zapnutá, stiskněte a podržte „▲“, dokud se neobjeví ikona ►, která signalizuje, že je zapnut režim přehrávání.
- Vyberte fotografii nebo video, které chcete přehrát, s pomocí tlačítek „▼▲“.
- Chcete-li určitou fotografii nebo video vymazat, stiskněte tlačítko menu, když jsou fotografie nebo video zobrazeny pro editaci.

Další možnosti nastavení:

- Chcete-li naformátovat paměťovou kartu, zvolte tuto volbu.

Upozornění: Tento proces není možné vrátit. Jakmile bude formátování provedeno, veškerá data a operace uložené na této kartě budou vymazány.

Hlasitost dveřního zvonku:

- Uživatelé si mohou nastavit typ a hlasitost dveřního zvonku. Vyberte volbu „Ring Setting“ (Nastavení zvonku) a stiskněte tlačítko menu. Stiskněte tlačítko „▲“ a zvolte „Door Bells“ (Dveřní zvonky). V nastavení hlasitosti zvolte „High“ (vysoká), chcete-li nastavit hlasitost na maximum. Zvolíte-li „Low“ (nízká), nastavíte hlasitost na 70% maxima. Zvolíte-li „OFF“ (vypnuto), zvonek vypnete a přejdete do režimu DND (Nerušit).

Zapnutí a vypnutí kamery (video):

- Některé země a oblasti mají přísná pravidla, která neumožňují pořizovat fotografie nebo videozáznamy jiných lidí bez jejich svolení. Uživatelé si mohou vybrat, zda kameru (video) zapnout nebo vypnout (volba ON/OFF). Stiskněte menu a vstupte do menu „Camera“ (kamera). Když je režim zapnutý (ON), kamera bude automaticky pořizovat fotografie při každém stisknutí dveřního zámku.

Obnovení továrního nastavení:

Upozornění: Pokud použijete volbu „Factory Reset“ (Obnovení továrního nastavení), dojde k přenastavení všech nastavení do jejich původního stavu. Všechna nastavení provedená uživatelem se vymažou.

Infračervená funkce:

- Infračervená funkce umožňuje uživatelům dívat se ven v noci nebo v tmavých oblastech.
- Kvůli principu tvorby obrazu při infračerveném snímání budou všechny obrázky zobrazené na obrazovce černobílé, což je normální.

Formát nahraných fotografií a videozáznamů:

- Fotografie jsou ukládány ve formátu JPEG a videa jsou ukládána ve formátu MP4. Uživatelé mohou tyto fotografie a videozáznamy prohlížet a editovat na PC s operačním systémem Windows.

Specifikace:

Tloušťka dveří: 38-110 mm

Průměr dveřního válce: 14-26 mm

Kamera: 0,3 megapixelu s možností nočního vidění

LCD obrazovka: 4,3“ TFT

Napájení: 4 alkalické baterie AA, LR03 1,5 V

Paměťová karta: mikro SD karta (TF), max. 16 GB

Paměťová kapacita pro 1 GB: asi 12000 fotografií (Ve zkušebních podmínkách. Toto množství se může měnit v závislosti na prostředí, ve kterém je kamera používána.)

Infračervená vlnová délka: 940 nM

Rozměry: 139 mm (délka) x 80 mm (šířka) x 19,8 mm (tloušťka)

Hmotnost: 190 g

Jméno Mul-T-Lock a logo svalovce jsou registrovanými obchodními značkami společnosti Mul-T-Lock Ltd.
© 2014 Mul-T-Lock Technologies Ltd., kat. č. 98101231-A

Značka skupiny ASSA ABLOY

ASSA ABLOY