

# DIGITÁLNÍ KUKÁTKO

## NÁVOD K POUŽITÍ



**Dovozce do ČR:** **MUL-T-LOCK**, divize společnosti ASSA ABLOY Czech & Slovakia s.r.o., Skalní 1162, Hranice, [info@multlock.cz](mailto:info@multlock.cz)

**Dovozce do SR:** **MUL-T-LOCK**, divízia spoločnosti ASSA ABLOY Czech & Slovakia s.r.o. – organizačná zložka, Svornosti 43, Bratislava, [info@multlock.sk](mailto:info@multlock.sk)



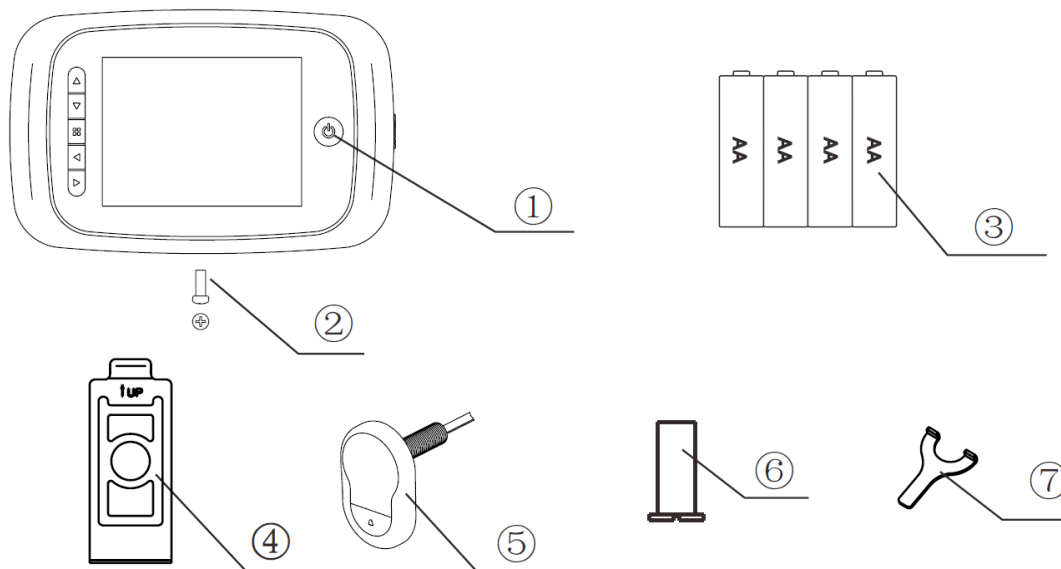
## Upozornění:

- Výrobce si vyhrazuje právo provádět na výrobku změny vzhledu nebo funkcí bez předchozího upozornění.
- Použití výrobku k jiným účelům, provádění změn nebo úprav jeho vzhledu, upravování jeho funkcí jako i použití výrobku v nevhodném prostředí má za následek ztrátu záruky.

## Důležité informace:

- Před prvním použitím a před montáží výrobku si pečlivě prostudujte návod.
- Nikdy se nepokoušejte sami opravovat nebo jakkoli upravovat tento výrobek, jinak ztratíte nárok na záruku.
- Doporučujeme zálohovat kopie videí a obrázků pořízených kukátkem mimo paměťovou SD kartu. Výrobce neodpovídá za ztrátu dat nahraných na paměťové kartě přístroje v důsledku nesprávné obsluhy nebo v důsledku vnějších vlivů (např. elektrického výboje).
- K čištění kukátka zásadně nepoužívejte žádné chemické látky jako je benzínové čisticí nebo alkohol.
- Baterie vyměňte, jakmile se objeví indikace vybití baterií. Předjdete tak poškození přístroje v důsledku jeho provozu při podpětí.

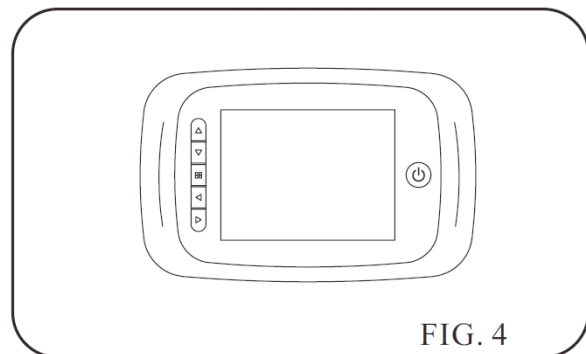
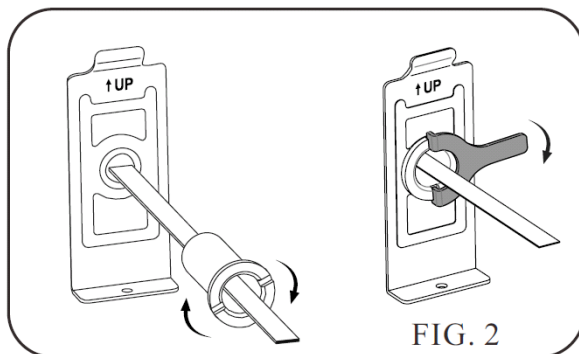
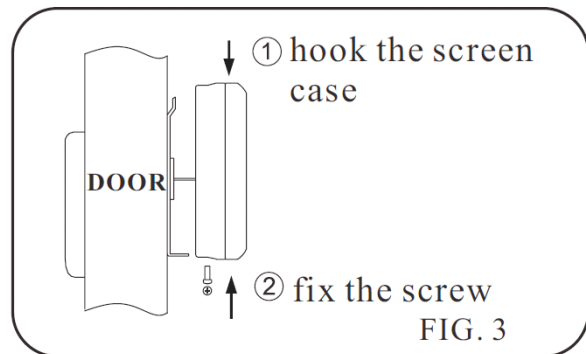
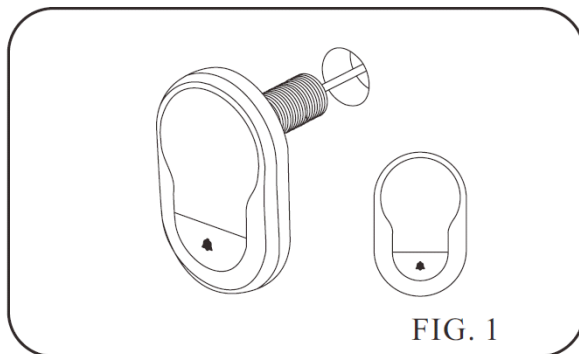
## Obsah balení:



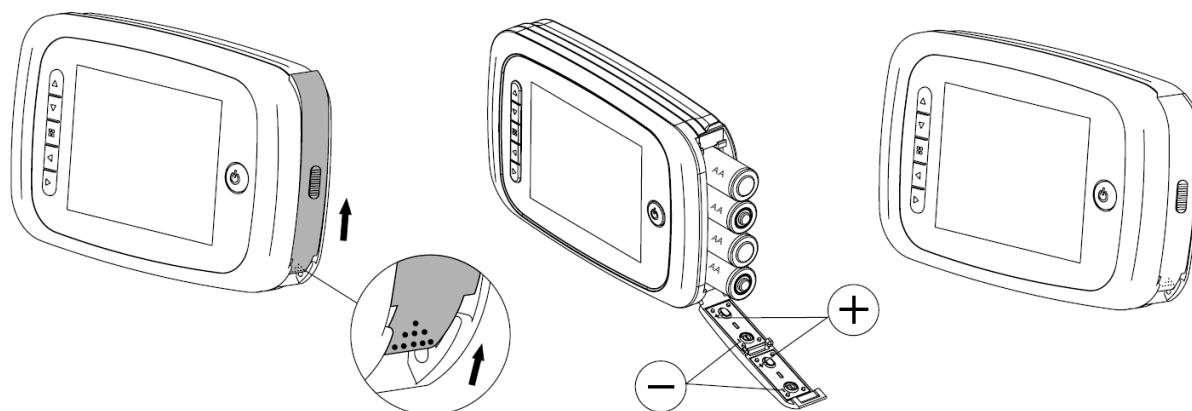
1. LCD obrazovka
2. Šroub pro zajištění obrazovky
3. 4 ks baterií 1,5V AA
4. Montážní deska
5. Kamera
6. Závit pro montáž kamery
7. Utahovací klíč

## Montážní návod

1. Odmontujte původní kukátko nebo do dveří vyvrtejte otvor o průměru 14 mm v požadované výšce. Do otvoru z vnější strany zasuňte nejprve plochý kabel kamery s konektorem a následně protáhněte závit kamery otvorem.  
**POZOR: S plochým datovým kabelem zacházejte maximálně opatrně, kabel nelámejte a nekroutěte s ním! V opačném případě můžete způsobit neopravitelné poškození datového kabelu a tím i zničení kamery!!!**
2. Odlepte ochrannou vrstvu na nálepkách na montážní desce a montážní desku přiložte z vnitřní strany na dveře podle obrázku 2 tak, aby šipka s nápisem „UP“ směřovala nahoru. Přes plochý datový kabel opatrně převlečte závit pro montáž kamery a utáhněte jej pomocí přiloženého utahovacího klíče. Dbejte opět na to, aby při utahování nedošlo k poškození plochého kabelu kamery.
3. Zavěste obrazovku z vnitřní strany na háček montážní desky a ze spodní strany zajistěte pomocí šroubu pro zajištění obrazovky podle schématu na obrázku 3.



## Výměna baterií



1. Tlačítko na krytu baterií potlačte směrem nahoru a vyklopte kryt jak je znázorněno na obrázku.
2. Vložte baterie do pouzdra. Orientace pólů je vyobrazena na vnitřní straně krytu.
3. Zavřete víčko bateriového pouzdra.

### Upozornění:

- Při otevírání a zavírání víčka nepoužívejte násilí. V opačném případě můžete způsobit poškození víčka bateriového pouzdra.
- Netlačte silou na otevřené víčko, netahejte za ně a dbejte na to, aby se za otevřené víčko nic nezaháкло. V opačném případě by mohlo dojít k poškození nebo k ulomení víčka.
- Baterie vyměňte vždy ihned poté, co se objeví indikace vybití baterií. Předjete tak poškození přístroje v důsledku jeho provozu při podpětí.

### Indikace vybití baterií



Baterie jsou nabité



Baterie jsou vybité

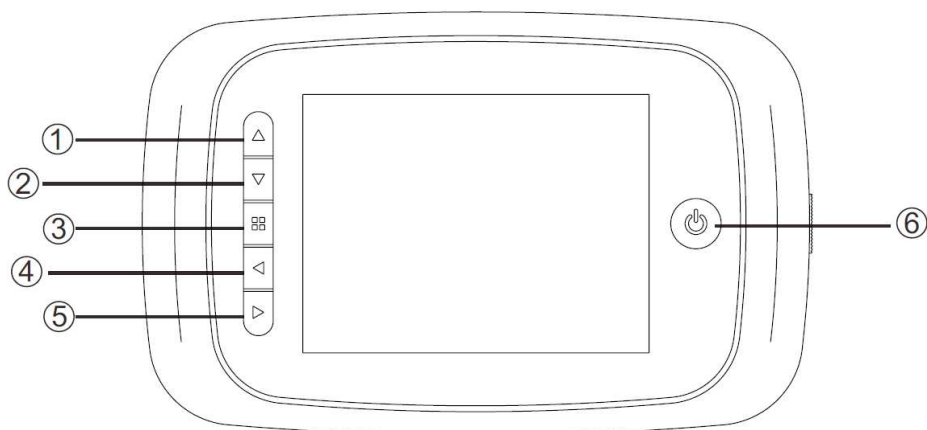
Ikona baterie ukazuje stav baterií. Při postupném vybíjení baterií dochází k úbytku proužků v ikoně baterie. U některých typů baterií, např. u těch, které jsou určeny k opakovanému dobíjení, je indikace stavu baterií nestabilní, což je považováno za normální.

Jakmile uvnitř ikony baterie zmizí poslední proužek, je nutné co nejdříve vyměnit baterie. Do výrobku se používají alkalické baterie AA, LR6 1,5 V. Při likvidaci použitých baterií postupujte podle platných zákonných pravidel.

# Návod k použití

## Popis jednotlivých částí výrobku

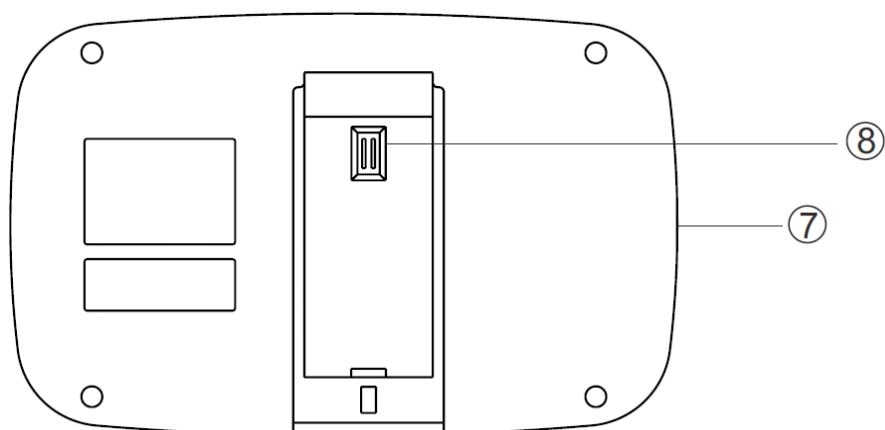
### Ovládací prvky na čelní straně obrazovky



### Funkce tlačítek

Číslo	Základní funkce	Rozšířená funkce (při normálním použití)
1	Posun nahoru	
2	Posun dolů	
3	Menu	
4	Posun v menu doleva	Tlačítko výběru nahrávacího režimu
5	Posun v menu doprava	Tlačítko spuštění snímkování
6	Hlavní vypínač	

### Ovládací prvky na zadní straně obrazovky

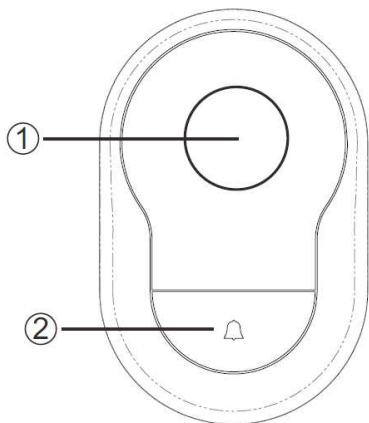


- 7. Slot pro zasunutí TF karty
- 8. Konektor pro zasunutí plochého kabelu kamery

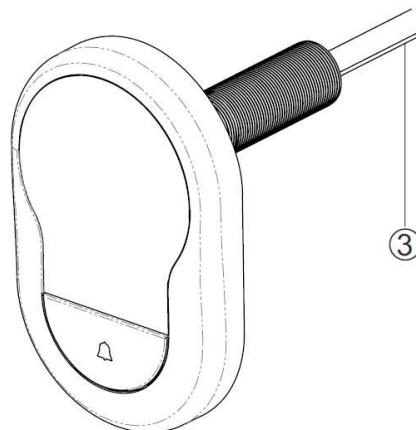
# Návod k použití

## Popis jednotlivých částí výrobku

Čelní pohled na kameru

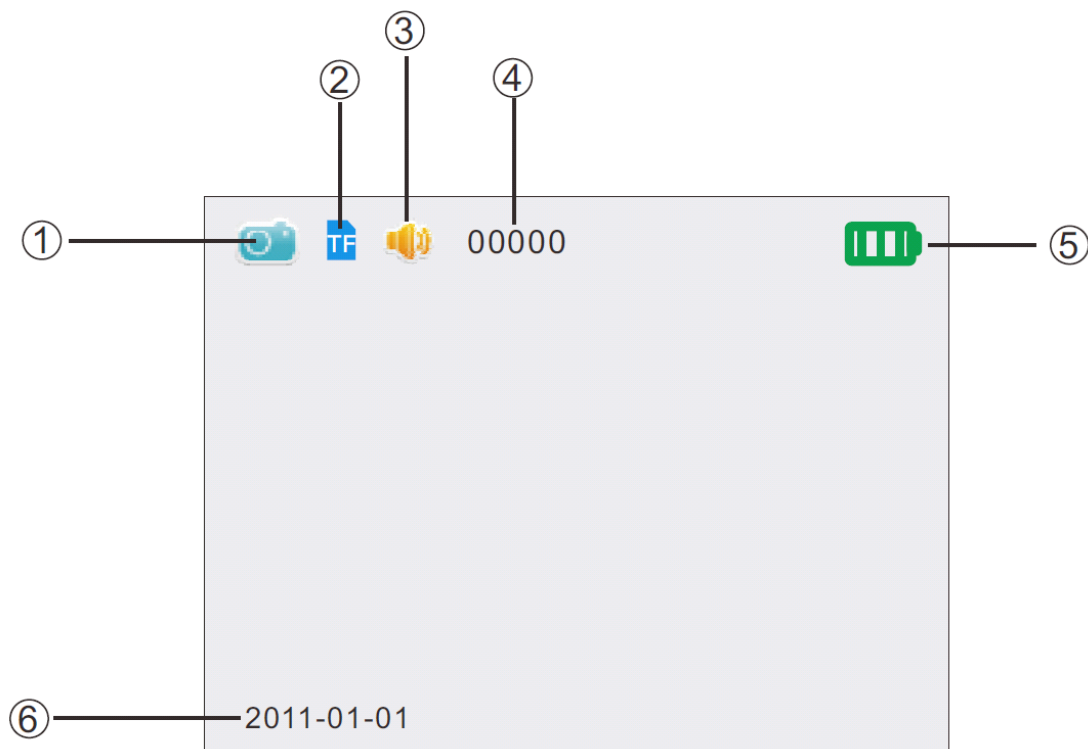












Pohled na kameru z boku



1. Kamera
2. Tlačítko zvonku
3. Plochý datový kabel

## Menu – uživatelské rozhraní



Číslo	Ikona	Funkce
①	Provozní režim	 snímání fotografií  nahrávání video záznamů  prohlížení snímků nebo videí
②	Založení TF karty	 tato ikona signalizuje, je TF karta je založena do přístroje a že ji přístroj rozpoznal
③	Dveřní zvonek	 normální provozní režim dveřního zvonku  provozní režim dveřního zvonku „NERUŠIT!“
④	Paměť pro snímky	paměť umožňuje uložení až 99 999 snímků (v závislosti na kapacitě paměťové karty)
⑤	Ikona stavu baterií	 plné baterie  baterie plné ze 70%  baterie plné ze 40%  slabé baterie, co nejdříve nutno vyměnit
⑥	Datum	Ukazuje, jaké datum je nastavené v systému

### Založení paměťové karty

- Paměťovou kartu založte dříve než vložíte baterie
- Před zasunutím karty zkontrolujte natočení – označená strana musí být orientována čelně. Po zasunutí musíte uslyšet cvaknutí při dosednutí a zapadnutí zámku karty.
- Ve výrobku lze použít maximálně 8 GB paměťovou SD kartu
- Chcete-li kartu vytáhnout, potlačte ji dovnitř a uvolněte, karta povyskočí ven asi z jedné třetiny, takže ji je možné uchopit a úplně vytáhnout.
- **Produkt podporuje horké zapojení (hot plugging).**

### Datum a čas – nastavení a zobrazení na snímcích

- Po vložení baterií doporučujeme nastavit datum a čas v systému zařízení.
- Stiskněte tlačítko MENU, poté se přesuňte na DATE SETTING (Datum - nastavení) a vstupte do sekce opětovným stisknutím tlačítka MENU.
- Vyberte tlačítko SETTING THE DATE (Nastavit datum), vstupte stiskem tlačítka MENU. Pomocí tlačítek ◀ ▶ zvolte položku, kterou chcete změnit a pomocí tlačítek ▲ ▼ nastavte požadovaný údaj.

- Chcete-li, aby se na fotkách zobrazovaly datum a čas, zvolte „TIME & DATE DISPLAY” (Zobrazit čas a datum) a přepněte na ON. Nechcete-li mít čas a datum na fotkách, přepněte na OFF.

### **Automatické vypínání - nastavení**

- Uživatel si na výrobku může nastavit automatické vypínání.
- Chcete-li změnit nastavení z výroby, stiskněte MENU, vyberte AUTO POWER OFF a pomocí tlačítka MENU vstupte do sekce.
- Nabídnou se vám 4 možnosti nastavení: 10S/20S/30S/OFF.
- Nastavení z výroby je 20S, což je optimální z hlediska šetření baterií a uživatelského pohodlí.
- Režim OFF je určen pro testování a pro zákazníky se zvláštními potřebami. V tomto režimu musí obrazovku vypnout uživatel, sama se nevypne. Při použití tohoto režimu dochází k rychlejšímu vybití baterií.

### **Návštěvníci**

- Když návštěvník stiskne tlačítko dveřního zvonku, zvonek na vnitřní straně zazvoní.
- Ve stejném okamžiku se na vnitřní straně dveří zapne obrazovka na dobu 20 sekund (při nastaveném vypínání 20S). Poté se obrazovka sama vypne.
- V okamžiku stisknutí tlačítka zvonku se také automaticky vytvoří snímek, který se uloží na TF kartě. Pokud obyvatelé bytu nejsou doma, mohou snímek použít pro bezpečnostní účely.

### **Pohled zevnitř bytu ven + vytvoření snímku nebo video záznamu**

- Když se chcete podívat ven přes kukátko, můžete současně dělat snímky nebo video záznam.
- Když je obrazovka zapnutá, vytvoříte snímek pomocí tlačítka ▶ .
- Chcete-li nahrát video, stiskněte tlačítko ◀ a podržte, dokud se neobjeví ikona pro přepnutí do provozního režimu nahrávání videa, pak stisknutím ▶ začnete nahrávání, opakovaným stisknutím ▶ nahrávání ukončíte.
- Video se nahrává bez zvuku.

### **Prohlížení a editování nahrávek**

- Nahrané snímky a videa lze přímo v zařízení přehrávat, editovat a mazat.
- Když je obrazovka zapnutá, stiskněte tlačítko ◀ a držte, dokud se neobjeví ikona xx, která znamená, že přehrávání je zapnuto.
- Pomocí tlačítek ▲ ▼ vyberte snímek nebo video, které chcete zobrazit nebo přehrát.
- Chcete-li smazat některý snímek nebo video, vyberte a stisknutím MENU vstupte do úprav.



## Ostatní možnosti nastavení

- V nastavení lze vybrat z několika jazyků
- Nastavení napětí a frekvence lze upravit. Nastavení pro Evropu: 220V-240V/50 Hz.
- **V nastavení lze naformátovat paměťovou kartu. Pozor! Jedná se o nevratný proces, který způsobí vymazání všech dat na kartě!**
- Dveřního zvonek: U dveřního zvonku si uživatel může nastavit vyzvánění a hlasitost. Vyberte DOOR BELL SETTING (Nastavení dveřního zvonku), stiskněte MENU a stisknutím UP (NAHORU) přejděte na dveřní zvonky. Vyberte HIGH, chcete-li zesílit zvonek na maximum. Vyberte LOW, chcete-li ztlumit zvonek na 70% maxima. Výběrem OFF přepnete do režimu NERUŠIT!
- Kamera (fotoaparát) – zapnutí a vypnutí: V některých zemích je zakázáno fotit nebo natáčet na video osoby bez jejich souhlasu. Proto může uživatel focení a nahrávání vypnout přepnutím mezi ON/OFF.
- Stiskem MENU vstupte do menu kamery. Je-li nastaveno ON, výrobek automaticky vytvoří snímek prostoru přede dveřmi při stisknutí tlačítka dveřního zvonku. Je-li nastaveno OFF, žádné snímky ani video nahrávky se nedělají. **Uživatelé také mohou tlačítkem „RIGHT“ zvolit mezi snímkem nebo videem.**
- Použijete-li FACTORY RESET, vrátíte zařízení do režimu a stavu, jak bylo dodáno z výroby Všechna vlastní uživatelská nastavení tím budou ztracena!

## Funkce nočního vidění

- Výrobek je vybaven zařízením pro infračervené vidění, které umožňuje sledovat prostor přede dveřmi ve tmě nebo za šera.
- Obraz přenášený ve tmě nebo za šera je černobílý.

## Formát nahrávaných videí a snímků

- Fotografie se snímají ve formátu JPEG a videa se ukládají ve formátu MP4.
- Snímky a nahrávky lze z karty stáhnout do PC pro přehrávání nebo archivaci.

## Technické údaje o zařízení

Model:	JY 7001
Tloušťka dveří:	40-70 mm
Průměr otvoru kukátka:	14-26 mm
Kamera:	0,3 mega pixelu
LCD obrazovka:	3,5" TFT
Zdroj napájení:	4 ks baterií AA 1,5V
Paměťová karta:	Mikrokarta SD (TF), max. 8GB
Kapacita snímků pro 1GB:	15000 snímků (v laboratorních podmínkách, kapacita se může lišit v závislosti na odlišných podmínkách)
Vlnová délka infračerveného zařízení pro noční vidění:	940 nM
Rozměry v mm:	135 (délka) x 86 (šířka) x 25 (tloušťka)
Hmotnost:	310 g