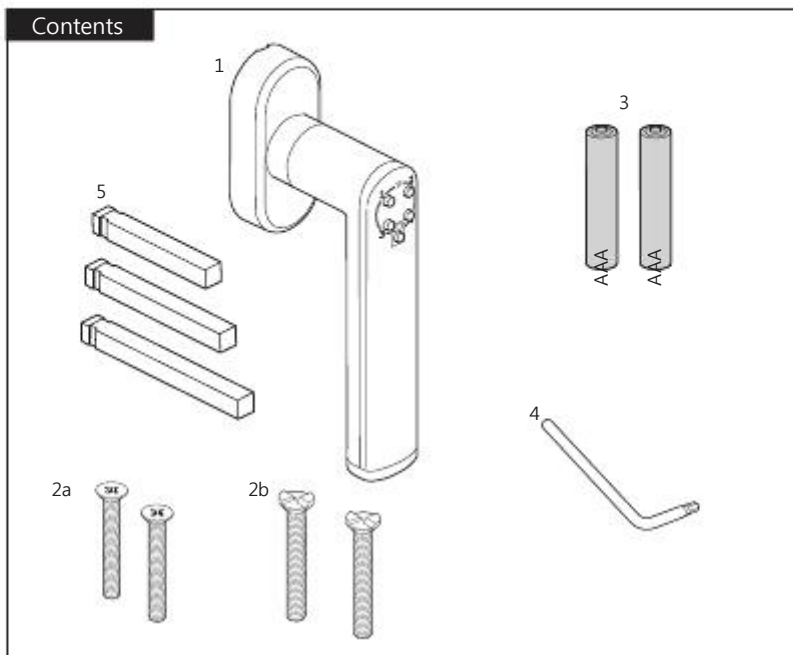
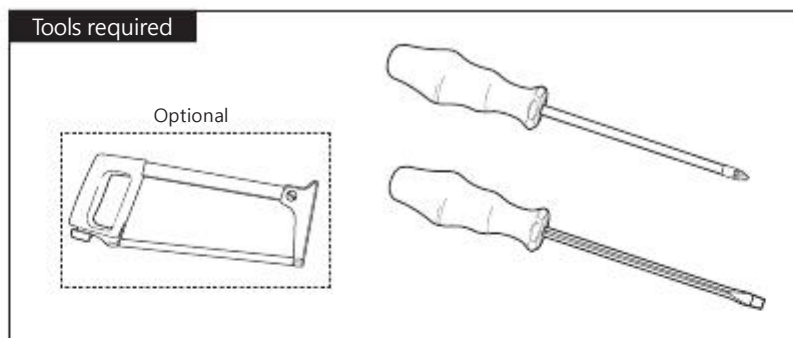


## Contents



## Tools required



- CZE** Montážní návod Code Handle® Window
- DEU** Montageanleitung Code Handle® Window
- FRA** Instructions de mise en place de la poignée Code Handle® Window
- ITA** Istruzioni per il montaggio della Code Handle® Window
- NLD** Montage-instructies Code Handle® Window
- ESP** Instrucciones de montaje de Code Handle® Window

# Montážní návod Code Handle® Window

## Připravte si pro montáž

Zkontrolujte, zda jsou v balení všechny části, jak je popsáno na straně 3 :

1. Okenní klika Code
2. Montážní šrouby:
  - a. 2 x M5 šroub (Phillips 2)
  - b. 2 x M5 jednosměrný šroub
3. 2 x Baterie AAA, Alkaline LR03
4. Nářadí pro odmontování krytky baterie
5. 3 x osy (různé délky)

Ověřte si, zda budete mít potřebné nástroje pro montáž.

Důležitá informace o bateriích

ASSA ABLOY Code Okenní klika je dodávána s bateriemi, které jsou potřeba pro montáž a provoz.

Vždy používejte alkalické baterie typu AAA (LR03).

### 1. Vložení baterií

- a. Pomocí nářadí odšroubujte šroub na konci rukojeti a vytáhněte držák baterií
- b. Vložte dvě baterie(AAA) do držáku. Dodržte symboly “+” a “-”.
- c. Vložte držák i s bateriemi do kliky a utáhněte pojistný šroub.

### 2. Vložení/změna administrátorského kódu

**POZOR:**Všechny ASSA ABLOY Code Kliky jsou dodávány se stejným továrním kódem. Pro vaši bezpečnost doporučujeme vždy změnit administrátorský kód.

**POZOR:** Když ztratíte administrátorský kód není možné kliku znovu naprogramovat. Proto doporučujeme si administrátorský kód zapsat a bezpečně uložit.

Administrátorský kód se používá k přidání / vymazání uživatelů a pro vypnutí / zapnutí audio signálu, jak je popsáno níže. Při změně administrátorského kódu

se klika resetuje do továrního nastavení (audio signály budou aktivní a uživatelské kódy smazány).

- a. Než začnete poznamenejte si Váš nový administrátorský kód (6 čísel).
- b. Držte tlačítko Zámku pro vstup do programátorského režimu. LED dioda začne trvale svítit zeleně.
- c. Zadejte existující admin. kód (nová klika: 123412). LED dioda začne trvale svítit zeleně.
- d. Pro změnu admin. kódu stikněte “3”. LED dioda začne trvale svítit zeleně.
- e. Vložte nový admin. kód, který jsou si napsali v kroku (a) – 6 čísel. LED dioda začne trvale svítit zeleně.
- f. Opakujte vložení Vašho nového admin. kódu.

LED dioda zeleně bliká a ozve se dlouhé pípnutí. Nový admin. kód je nyní nastaven.

g. Uložte si kódy a tuto příručku na bezpečné místo!

**Poznámka:**Administrátorský kód může být také použit jako kód k odemknutí kliky

### 3. Vybrat / upravit správnou délku čtyřhranu

- a. Připevňte čtyřhran k rukojeti jeho vložení do čtvercového otvoru. Ujistěte se, že se čtyřhran otáčí správně a zajistěte ho do drážek pomocí svorek.
- b. Zkuste nasadit Code Kliku do okenního rámu bez šroubu. Je-li mezera mezi okenní klikou a okenním rámem, zkuste kratší čtyřhran
- c. Při výměně za stávající rukojeť, vyberte čtyřhran, který je stejně dlouhý nebo o něco delší než stávající starý čtyřhran. Případně vložte nejdelší čtyřhran a zkrátíme si ho na potřebnou délku.

### 4. Nasazení rukojeti

Před nasazením kliky se ujistěte, že Code Okenní klika funguje s novými kódy. Zmáčkněte tlačítko Zámku a použijte nový administrátorský kód nebo uživatelský kód pro odemčení

- a. Vytáhněte a otočte krytku na desce kliky a uvidíte otvory pro upevňovací šrouby.

**Nepoužívejte jednosměrné šrouby pro následující krok**

- b. Vložte kliku do okenního rámu v uzavřené pozici. Vložte M5 šroub od otvoru nad rukojetí a upevněte. Poté otočte rukojeť od otevřené polohy a připevňte i další M5 šroub
- c. Nasadte zpět krytku desky, otáčením doprava. Nyní otestujte každou funkci Code okení kliky(uzamknutí, odemknutí, otevření a zavření okna.
- d. **Volitelné:** Pro další zabezpečení můžete dosáhnout výměnou M5 šroubů za jednosměrné šrouby.

**Poznámka:** Všechna stisknutí tlačítek potvrzují zvukové signály, pokud jsou povoleny.

## Instrukce pro nastavení Code Handle® Window

### 5. Operace - odemknutí/zamknutí

Jakmile je Code Handle naprogramována, může být okamžitě používána.

1. Pro odemčení vložte Váš uživatelský kód
2. Pro uzamknutí, stisknete tlačítko Zámku. Rukojeť musí být v pozici 0°, 90° or 180° pro uzamknutí nebo odemknutí

### Vložení / změna uživatelského kódu

Kromě admin. kódu je možné uložit další 4 uživatelské kódy.

Administrátorský kód musí být změněn, jinak nepujdou vložit nové uživatelské kódy

- a. Předtím než začnete, napište si uživatelský kód na papír a pečlivě poté uschovejte (6 čísel).
- b. Držte tlačítko zámku pro přepnutí do programovací režimu. LED dioda začne trvale svítit zeleně.
- c. Vložte admin. kód. LED dioda začne trvale svítit zeleně.
- d. Stisknutím tlačítka 1 vyberete možnost programování uživatele. LED dioda začne trvale svítit zeleně.
- e. Vyberte jednu z paměťových pozic stiskem odpovídajícího tlačítka 1-4. LED dioda začne trvale svítit zeleně.
- f. Vložte nový uživatelský kód (6 čísel). LED dioda bliká zeleně
- g. Vyzkoušejte nový uživatelský kód k zamknutí a odemknutí. Pro přidání dalších uživatelů, opakujte výše uvedené kroky.

### 6. Zvukový signál

Okenní klika Code je standardně dodáván s povoleným zvukem. Chcete-li jej vypnout, proveďte následující kroky.

- a. Držte tlačítko zámku pro přepnutí do programovací režimu. LED dioda začne trvale svítit zeleně.
- b. Vložte admin. kód. LED dioda začne trvale svítit zeleně.
- c. Stisknete tlačítko 2 pro vypnutí nebo zapnutí zvukového signálu. LED dioda bliká a ozve se pípnutí (zvukové signaly jsou zapnuté, bez zvuku, zvukové signaly jsou vyplé

### 7. Vymazání uživatelských kódů

- a. Držte tlačítko zámku pro přepnutí do programovací režimu. LED dioda začne trvale svítit zeleně.
- b. Vložte admin. kód. LED dioda začne trvale svítit zeleně.
- c. Stisknete tlačítko 4 pro výběr programování uživatele. LED dioda začne trvale svítit zeleně.
- d. Vyberte jednu z paměťových pozic stiskem odpovídajícího tlačítka 1-4. Zmáčkněte tlačítko Zámku pro vymazání uživatele. LED dioda bliká zeleně.

### 8. Reset / změna administrátorského kódu

Pokud změníte administrátorský kód, bude to jako obnova továrního nastavení, tedy vymažete uživatelské kódy a obnovíte nastavení zvuku.

Viz kapitola 3 Vložení/změna administrátorského kódu

### Ztráta kódu

Nový uživatelský kód může být zadán pomocí admin. kódu, viz kapitola 5 Vložení / změna uživatelského kódu

**Upozornění:** Pokud dojde ke ztrátě admin. kódu, nebudete již schopni dalšího programování okenní kliky.

### Zabezpečení

Pokud zadáte pětkrát po sobě nesprávný kód, bude okenní klika po 3 minuty nedostupná pro vložení jakéhoko liv kódu a nemůže být otevřena. Účelem je zabránit neoprávněným osobám k manipulaci s klikou. LED dioda bliká červeně a rukojeť pípá během té doby.

### Baterie a varování baterie

Když kapacita baterie poklesne na minimum bude LED dioda červeně blikat a s každým stiskem tlačítka se ozve pípnutí, které indikují nutnost vyměnit baterie. Po zadání správného kódu se rozbliká červená dioda a pětkrát se ozve pípnutí, které zdurazňují nutnost vyměnit baterie.

Životnost baterií je závislá na několika parametrech, jako je kvalita baterie, frekvence používání a nastavení zvuku. Při běžném používání vydrží baterie i několik let. Standardně jsou v balení GP baterie. Doporučuje se používat baterie od známých firem pro nejlepší výkon.

Pokud je baterie vybitá, nebude klika reagovat vůbec.