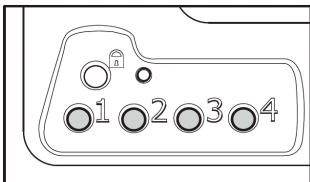


### Ako odomknúť

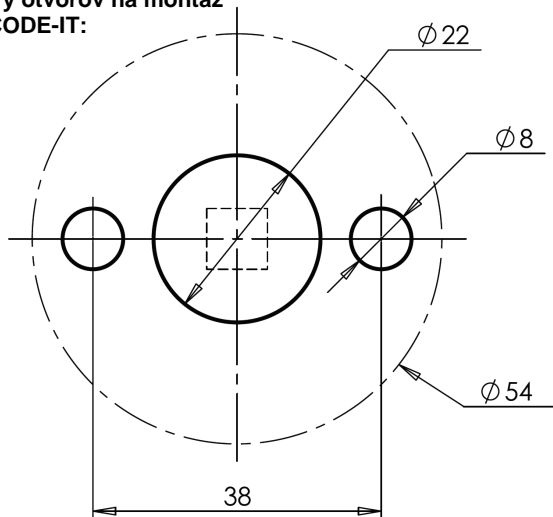


Kľuku odomknete (aktivujete) zadaním správneho kódu s použitím tlačidiel „1“ až „4“. Upozornenie: pri zadaní nesprávneho kódu kontrolka zabliká červeno.

### Jednorazové prepnutie do režimu ručného zamknutia:

Ak v automatickom režime po zadaní správneho kódu podržíte kľuku stlačenú počas min. 9 s, zostane aktívna. Po zamknutí stlačením tlačidla „Zámok“ sa kľuka vráti späť do režimu automatického zamykania.

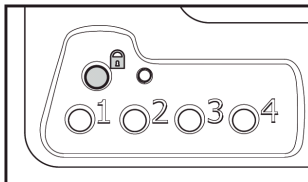
### Rozmery otvorov na montáž kľuky CODE-IT:



### Batérie

- Výrobok je napájaný 2 lithiovými batériami typu CR2 vo vonkajšej kľuke (dodáva sa s batériami).
- Životnosť batérií je závislá od frekvencie použitia, max. 1 rok.
- Ak sú batérie slabé, kontrolka bliká červeno pri každom zadaní aj správneho užívateľského kódu.
- Pri výmene batérií sa pamäť s uloženými kódmi nevymaže.

### Ako zamknúť



Ak je nastavený režim ručného zamykania, kľuku zamknete (uvediete späť do neaktívneho stavu) stlačením tlačidla „Zámok“. Ak je nastavený režim automatického zamykania, kľuka sa sama deaktivuje po uplynutí max. 9 sekúnd od zadania kódu. (Pod podmienkou, že je kľuka vo vodorovnej polohe.)

Kód administrátora a užívateľské kódy si zapíšte, skôr ako ich zabudnete :

Kód administrátora:

Užívateľské kódy:

Kód 1: \_\_\_\_\_

Kód 2: \_\_\_\_\_

Kód 3: \_\_\_\_\_

Kód 4: \_\_\_\_\_

Kód 5: \_\_\_\_\_

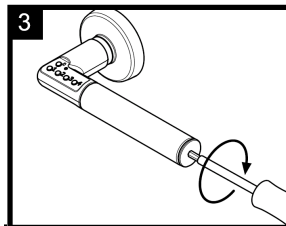
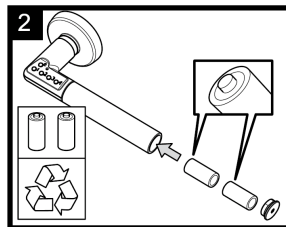
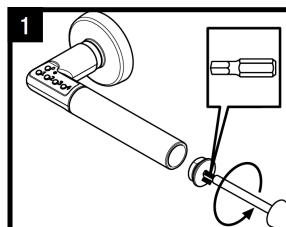
Kód 6: \_\_\_\_\_

Kód 7: \_\_\_\_\_

Kód 8: \_\_\_\_\_

Kód 9: \_\_\_\_\_

Tento zoznam uložte na bezpečnom mieste!



Výmena batérií (viz obr. 1-3):

1. Odskrutkujte viečko púzdra pomocou priložených bitov T-25.
2. Stlačte kľuku dole a batérie vyklázu. Zasuňte nové 2 batérie (pozor na správnu orientáciu) do púzdra v kľuke.
3. Vráťte viečko a utiahnite.
4. Nikdy nekombinujte použité batérie s novými. Používajte výhradne lítiové batérie renomovaných výrobcov.

# Návod na montáž a obsluhu

**Code-It™**  
Elektronická bezpečnostná kľuka



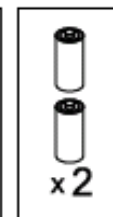
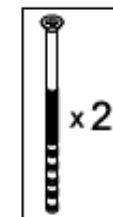
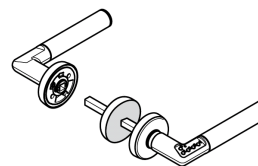
Pre dvere hrúbky 30 až 80 mm. Právě a ľavé vyhotovenie.



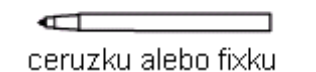
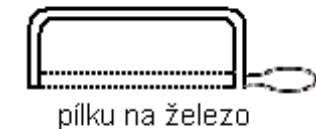
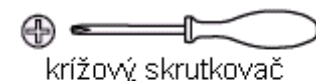
Čítate neradi návody a zásadne po nich siahate, až keď si neviete rady?

**UROBTE VÝNIMKU!**

### Balenie obsahuje



### Na montáž potrebujete



Upozornenie: výrobok obsahuje elektrické batérie. Pri použitých batériách zaistite ekologickú likvidáciu. Použité batérie skladujte mimo dosahu detí, nikdy ich nehádzte do ohňa!

## POKYNY NA MONTÁŽ

### Postup pri montáži elektronickej kľuky CODE-IT:

1. Nastavenie kódu administrátora
2. Montáž kľuky na dvere.
3. Prepnutie do programovacieho režimu.
4. Uloženie kódov užívateľov.
5. Nastavenie prevádzkového režimu (ručný/automatický)
6. Nastavenie zvukovej signalizácie

### 1) Nastavenie kódu administrátora:

- Kód administrátora je 6-ciferný kód umožňujúci meniť naprogramovanie kľuky.
- Kód administrátora je nutné zadať zakaždým, keď chcete meniť užívateľské kódy alebo nastavenie prevádzkového režimu elektronickej kľuky.
- Novo dodaná kľuka nemá v pamäti uložený žiadny kód administrátora.

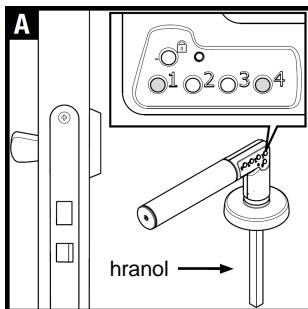
### UPOZORNENIE:

Kód administrátora je nutné nastaviť pred osadením kľuky na dvere. Pri nastavení je potrebné kľuku uchopiť tak, aby hranol smeroval dole – pozrite obrázok A.

### Postup pri nastavení kódu administrátora:

- Uchopte kľuku vodorovne tak, aby hranol smeroval dole (pozrite obr. A).
- Stlačte tlačidlá „1“ a „4“ súčasne. Kontrolka bliká červeno.
- Pustite tlačidlá. Kontrolka sa rozsvieti súvisle zeleno.
- Zadajte svoj 6-ciferný kód administrátora.

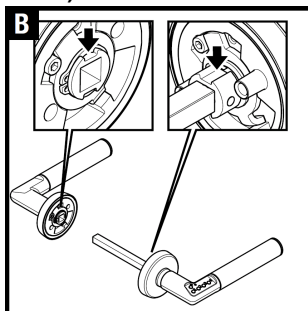
- Zelená kontrolka niekoľkokrát rýchlo zabliká.
- Hneď ako zelená kontrolka prestane blikáť, nový kód administrátora je uložený.



Ak chcete zmeniť kód administrátora, postupujte rovnakým spôsobom. Pri zmene kódu administrátora dôjde vždy k zmazaniu všetkých užívateľských kódov.

### 2) Montáž kľuky na dvere:

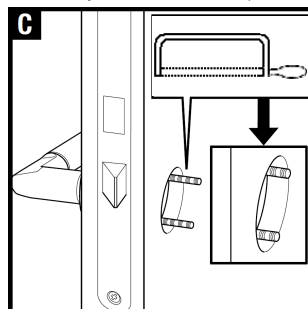
Natočte kľuku tak, aby hranol bol vo vodorovnej polohe, drážkami hore (pozrite šípky, obr. B).



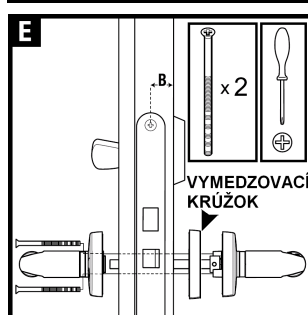
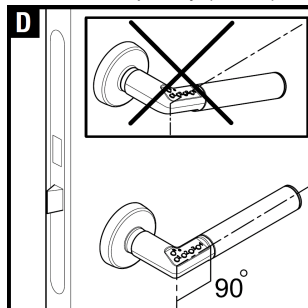
- Vyskúšajte aspoň jeden užívateľský kód, skôr ako namontujete kľuku na dvere (programovanie užívateľských kódov pozrite v ďalších bodoch návodu).
- Podľa šablóny (pozrite poslednú stranu) vo dverách pripravte otvory na montáž. Minimálny priemer otvoru pre kľuku je 22 mm (v prípade, že je otvor správne vycentrovaný).
- Osadte kľuku na dvere a overte, že sú vo vodorovnej polohe. Potom odoberte.
- Pre dvere s rozmerom „B“ (obr. E) 14-21mm použite na

danej strane vymedzovací krúžok. Kľuka sa štandardne dodáva s vymedzovacím krúžkom pre dvere hr. 40mm s rozmerom B=15mm (bežné vnútorné dvere).

- Vsadte priložené skrutky do otvorov vo vnútornej rozete.
- Osadte vnútornú časť kovania aj so skrutkami na dvere.
- Zasuňte skrutky do otvorov vo dverách a pritlačte.
- Skráťte skrutky na potrebnú dĺžku. Presah max. 6mm cez vonkajšiu rovinu dverí (obr. C)



- Osadte vonkajšiu časť, pritlačte kľuku k sebe, utiahnite skrutky.
- Presvedčte sa, že po stlačení sa obe kľuky voľne vracajú do vodorovnej polohy (obr. D).



## NÁVOD NA OBSLUHU

### Elektronická kľuka sa dodáva

- bez kódu administrátora a bez akýchkoľvek užívateľských kódov v pamäti
- so zapnutou zvukovou signalizáciou
- v režime „ručné zamykanie“

### 3) Prepnutie do programovacieho režimu

- Stlačte tlačidlo „Zámok“ a pridržte. Kontrolka zabliká červeno, potom na niekoľko sekúnd zhasne a následne sa rozsvieti súvisle červeno.
- Teraz tlačidlo „Zámok“ pustite.
- Počas 5 sekúnd zadajte kód administrátora. Kontrolka sa rozsvieti súvisle zeleno.
- Ukončenie program. režimu: stlačte tlačidlo „Zámok“ alebo vyčkajte, až zhasne súvislé zelené svetlo.

### 4) Správa užívateľských kódov

- Užívateľské kódy slúžia na otvorenie dverí zvonka – zadaním kódu aktivujete vonkajšiu kľuku.
- V pamäti kľuky je možné uložiť až 9 rôznych užívateľských kódov naraz.
- Užívateľský kód môže byť 4 až 6 ciferný, skladá sa z číslic 1 až 4.
- Užívateľské kódy je možné meniť alebo mazať nespočetne veľakrát, vždy s použitím kódu administrátora.

### Pridanie (alebo zmena) užívateľského kódu

1. Prepnite kľuku do programovacieho režimu.
2. Vyberte, ktorý z 9 užívateľských kódov chcete programovať: tlačidlo „1“ stlačte 1x až 9x podľa poradového čísla užívateľského kódu (pre užívateľský kód 2 stlačte 2x atd.)

3. Čakajte, kým sa kontrolka nerozsvieti súvisle zeleno.
4. Zadajte nový užívateľský kód. Kontrolka najprv zabliká zeleno, potom sa rozsvieti súvisle zeleno.
5. Súvislá zelená signalizácia kontrolky znamená, že uloženie prebehlo úspešne.
6. Ak chcete pridať ďalší kód (do maximálneho počtu 9), opakujte kroky 2-4.

### Zmazanie užívateľského kódu

1. Prepnite kľuku do programovacieho režimu.
2. Vyberte, ktorý z 9 užívateľských kódov chcete vymazať: tlačidlo „1“ stlačte 1x až 9x podľa poradového čísla užívateľského kódu (napr. na mazanie užívateľského kódu č. 2 stlačte 2x atd.)
3. Čakajte, kým sa kontrolka nerozsvieti súvisle zeleno.
4. Stlačte tlačidlo „Zámok“. Kontrolka zabliká červeno.
5. Hneď ako kontrolka prestane blikáť červeno a rozsvieti sa súvisle zeleno, užívateľský kód bol vymazaný.
6. Ak chcete vymazať ďalší kód, opakujte kroky 2-4.

### Ukončenie programovania

Po niekoľkých sekundách, keď nestlačíte žiadne tlačidlo, sa programovací prevádzkový stav samovoľne ukončí a zelená kontrolka zhasne.

### 5) Nastavenie prevádzkového režimu

Prevádzkový režim kľuky je možné naprogramovať na ručné alebo automatické zamykanie.

**Ručné zamykanie** – vonkajšia kľuka sa deaktivuje (zamkne) stlačením tlačidla „Zámok“. Ak nestlačíte po otvorení tlačidlo „Zámok“, zostáva kľuka aktívna a do dverí je možné voľne vstupovať.

**Automatické zamykanie** – kľuka sa deaktivuje (zamkne) automaticky max. 9 sekúnd po zatvorení dverí (pod

podmienkou, že je kľuka v celkom vodorovnej polohe). Pred každým otvorením z vonkajšej strany je potrebné zadať užívateľský kód.

Postup pri programovaní do požadovaného režimu zamykania je nasledujúci:

1. Prepnite do programovacieho režimu (pozrite vyššie).
2. Stlačením tlačidla „3“ prepínate medzi ručným a automatickým zamykaním.
3. Pritom platí, že dlhé pipnutie = prepnutie na ručné zamykanie, 3 krátke zapípnutia = prepnutie na automatické zamykanie.

### 6) Nastavení zvukovej signalizácie

Ak chcete vypnúť zvukovú signalizáciu, postupujte takto:

1. Prepnite do programovacieho režimu (pozrite vyššie).
2. Stlačením tlačidla „2“ vypnite alebo zapnite zvukovú signalizáciu.
3. Platí, že: 1 dlhé pipnutie znamená vypnutie zvukovej signalizácie, 3 krátke zapípnutia znamenajú zapnutie zvukovej signalizácie.

### RESET PAMÄTE

Pamäť kľuky je možné znovu nastaviť do stavu, ak bola dodaná z výroby, a to zmenou kódu administrátora. Pri resete pamäti sa riadte pokynmi na protiľahlej strane, bod (1).

### BEZPEČNOST

- Pri zadaní nesprávneho kódu 5x po sebe dôjde k vyradeniu kľuky z prevádzky na 3 minúty. Po celý tento čas kontrolka bliká červeno v 5-sekundovom intervale.
- Ak chcete za tento čas otvoriť dvere, zadajte 3x po sebe správny užívateľský kód.

### Dovozca do ČR a SR:

MUL-T-LOCK, divízia spoločnosti ASSA ABLOY Czech & Slovakia s.r.o. - Organizačná zložka Slovensko Mlynské Nivy 73 821 05 Bratislava info@multlock.sk www.multlock.sk